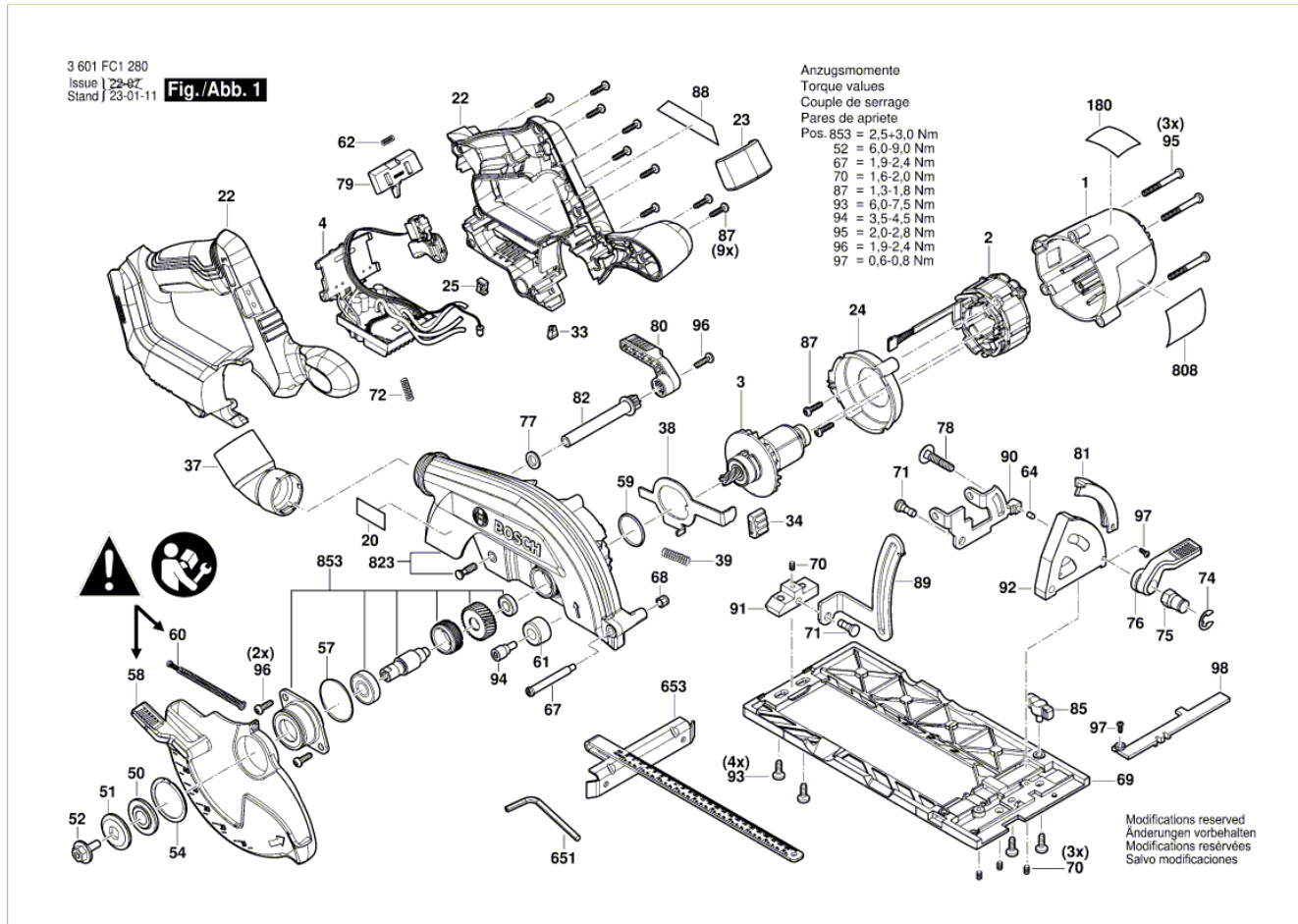
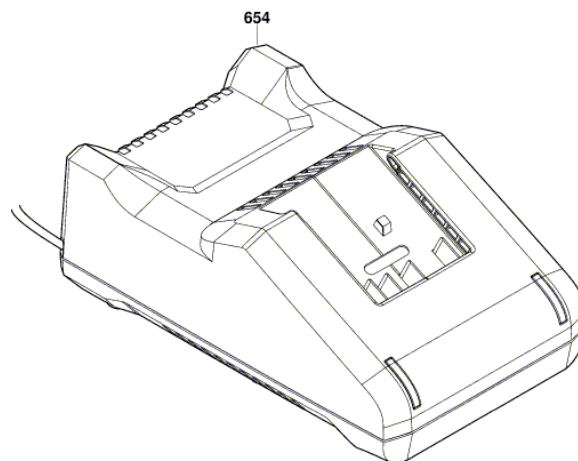
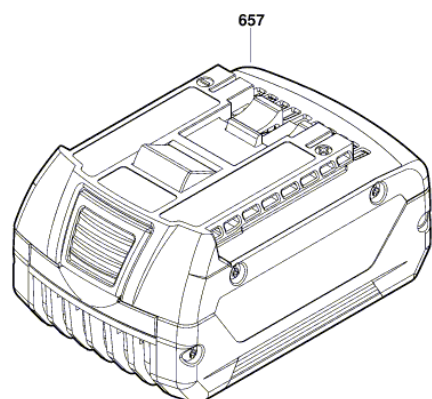


Изображение - модел - E



Изображение - модел - E

3 601 FC1 280
Issue | 22-06-15
Stand | **Fig./Abb. 2**



Modifications reserved
Änderungen vorbehalten
Modifications réservées
Salvo modificaciones

Списък на резервните части

| Артикул | Каталожен номер | Описание | Изображение |
|---------|-----------------|---------------------------------|-------------|
| 1 | 1 619 P16 879 | КОРПУС НА МОТОР | 1 |
| 2 | 1 619 P16 618 | СТАТОР | 1 |
| 3 | 1 619 P16 617 | РОТОР | 1 |
| 4 | 1 619 P16 372 | СЕТ- КЛЮЧ + ЕЛЕКТРО | 1 |
| 22 | 1 619 P16 880 | РЪКОХВАТКА | 1 |
| 23 | 1 619 P17 004 | ЗАДЕН КАПАК | 1 |
| 24 | 1 619 P16 881 | ЗВУКОИЗОЛИРАЩА СТЕНА | 1 |
| 25 | 1 619 P16 931 | ШАЙБА | 1 |
| 34 | 1 619 P06 225 | КАПАЧКА | 1 |
| 37 | 1 619 P17 057 | ДИФУЗЬОР | 1 |
| 38 | 1 619 P16 906 | ВОДЕЩ ОГРАНИЧИТЕЛ | 1 |
| 39 | 1 619 P01 642 | ПРИТИСКАЩА ПРУЖИНА | 1 |
| 50 | 1 619 P16 909 | ВЪТРЕШНА ШАЙБА | 1 |
| 51 | 1 619 P17 074 | ШАЙБА | 1 |
| 52 | 1 619 P06 232 | ВИНТ | 1 |
| 54 | 1 619 P06 238 | ШАЙБА | 1 |
| 57 | 1 600 210 050 | О-ПРЪСТЕН 35,0x1,0 ММ | 1 |
| 58 | 1 619 P16 878 | ДОЛНА ЧАСТ НА ПРЕДПАЗИТЕЛ | 1 |
| 59 | F 000 640 007 | О-ПРЪСТЕН | 1 |
| 60 | 1 619 P17 216 | ОБТЯГАЩА ПРУЖИНА | 1 |
| 61 | 1 619 P06 236 | ЗАЩИТНА ПЛАСТИНА ЧЕРНО | 1 |
| 62 | 2 610 935 251 | ПРИТИСКАЩА ПРУЖИНА | 1 |
| 64 | 2 600 590 006 | ФИКСАТОР | 1 |
| 67 | 1 619 P09 219 | ВИНТ | 1 |
| 68 | 2 610 924 684 | КОНТРА-ГАЙКА | 1 |
| 69 | 1 619 P16 883 | ОСНОВЕН ПЛОТ | 1 |
| 70 | 2 610 001 398 | ВИНТ | 1 |
| 71 | 1 619 P16 912 | БОЛТ | 1 |
| 72 | 2 604 690 055 | ПРИТИСКАЩА ПРУЖИНА | 1 |
| 74 | 1 619 P02 796 | ОСИГУРИТЕЛНА ПРУЖИНА | 1 |
| 75 | 1 619 P17 175 | ГАЙКА | 1 |
| 76 | 1 619 P17 173 | ХЕБЕЛ | 1 |
| 77 | 2 916 011 014 | ПОДЛОЖНА ШАЙБА DIN 125-A 6,4-ST | 1 |
| 78 | 1 619 P09 218 | ВИНТ M6x30 | 1 |

Списък на резервните части

| Артикул | Каталожен номер | Описание | Изображение |
|---------|-----------------|---|-------------|
| 79 | 1 619 P16 910 | ШАЛТЕР-БУТОН | 1 |
| 80 | 1 619 P16 908 | ХЕБЕЛ | 1 |
| 81 | 1 619 P16 913 | СКАЛА | 1 |
| 82 | 1 619 P16 907 | РЕГУЛИРАЩА ЩАНГА | 1 |
| 85 | 1 619 P01 618 | ВИНТ С ПЕРЧАТКА ЧЕРНО | 1 |
| 87 | 2 603 490 022 | ВИНТ 4x16 | 1 |
| 88 | 1 619 P17 511 | САМОЗАЛЕПВАЩ ЕТИКЕТ | 1 |
| 89 | 1 619 P16 905 | ПЛАСТИНА | 1 |
| 90 | 1 619 P16 884 | КОНЗОЛА | 1 |
| 91 | 1 619 P16 885 | ПЛАСТИНА | 1 |
| 92 | 1 619 P16 903 | ШАРНИР | 1 |
| 93 | 1 613 435 015 | TORX-ВИНТ М5x12-TORX,T25 СРЕБЪРНО | 1 |
| 94 | 1 619 P06 246 | ВИНТ | 1 |
| 95 | 2 610 925 864 | ВИНТ | 1 |
| 96 | 1 619 P01 931 | ВИНТ ЧЕРНО | 1 |
| 97 | 1 619 P11 431 | ВИНТ | 1 |
| 98 | 1 619 P16 997 | СКАЛА | 1 |
| 651 | 2 610 364 015 | ШЕСТОГРАМ 5 ММ | 1 |
| 653 | 1 619 P16 999 | ЛИНЕАЛ | 1 |
| 808 | 1 619 P17 450 | ТАБЕЛКА | 1 |
| 823 | 1 619 P17 446 | ГОРНА ЧАСТ НА ПРЕДПАЗИТЕЛ | 1 |
| 853 | 1 619 P17 447 | ЛАГЕРЕН ФЛАНЕЦ | 1 |
| 654 | 2 607 226 251 | ЗАРЯДНО EU GAL 18V-40, 230V/10,8V – 18V | 2 |
| 657 | 2 607 337 069 | БАТЕРИЯ BBS MR, 18V, 5,0 Ah 48 S | 2 |